

SBSef 7242-20 001

SBSef 7242-20 001

Fritstående Side-by-Side-løsning, Comfort,
Rustfri stålfront, NoFrost, A++,

TelescopiRajs

● Relativt energiforbrug: A++¹

- Energiforbrug år / døgn: 359 / 0,982 kWh¹
- Rumindhold, netto totalt: 634 l (Køleskab: 381 l / Fryseskab: 253 l)
- Lydniveau: 41 dB(A)
- Klimaklasse: SN-T
- Dør / sidevægge: Rustfri stål med SmartSteel / silver
- Mål, cm (h / b / d): 185 / 121 / 63¹

Betjening

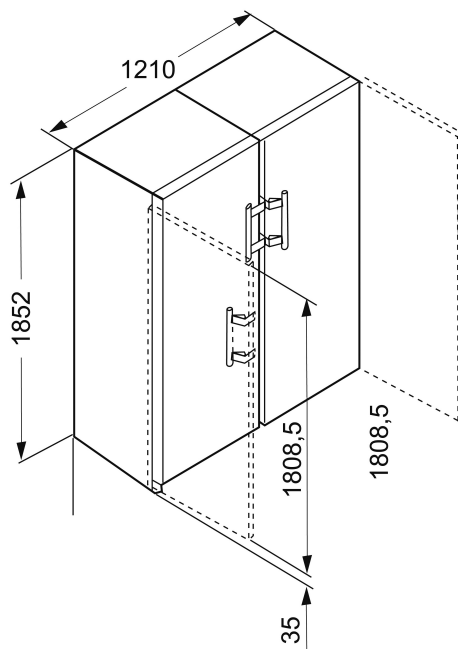
- MagicEye bag døren, touch-betjening
- Digitalt temperaturdisplay for køle- og fryseskab
- Automatisk SuperCool
- Automatisk SuperFrost, tidskontrolleret
- Synligt/akustisk alarmsignal
- Akustisk døralarm

Køleskab

- PowerCooling
- Comfort GlassLine dørhylde med flaske- og konservesholder, æggebakke
- 7 GlassLine opbevaringshylder, hvor 1 er delbar
- LED-loftsbelysning
- 2 frugt- og grøntsagsskuffer med teleskopudtræk

Fryseskab - Bedst i test - TÆNK samt Råd & Rön oktober/november 2017

- 8 skuffer, VarioSpace
- Frysebakke
- Optøningstid ved strømafbrydelse: 24 t
- Indfrysningkapacitet pr. døgn: 20 kg
- Brudsikkert glas



Funktionsfordele

- HardLine
- Slimline håndtag med integreret åbningsmekanisme
- Alsidig installation grundet frontventilation
- Transporthåndtag, bagerst
- Højdejusterbare ben forrest, transporthjul bagerst
- Fast hængslingsside, venstre / Fast hængslingsside, højre
- Udskiftelig tætningsliste

1 Det indikerede relative energiforbrug opnås ved brug af det medleverede afstandsstykke. Bemærk: dybden forøges med 3,5 cm ved brug af afstandsstykket. Det har ingen betydning for skabets funktionalitet, om afstandsstykket benyttes. Men det har betydning for energiforbruget, som stiger en anelse, hvis afstandsstykket ikke benyttes.